

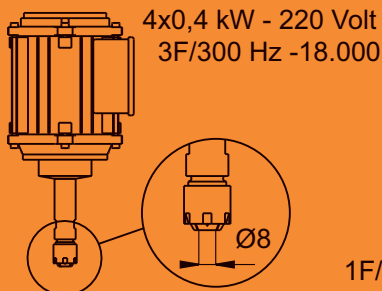
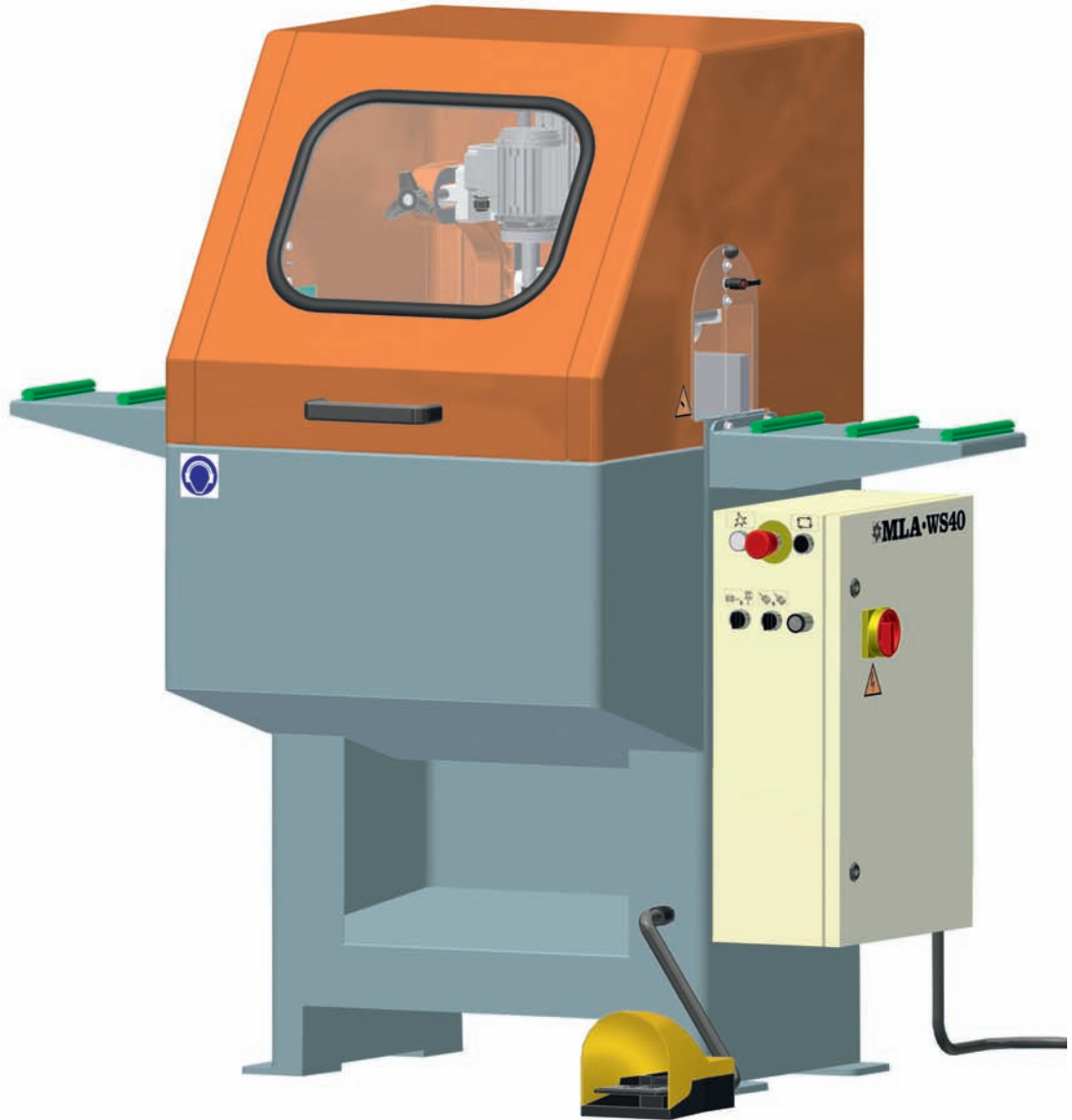
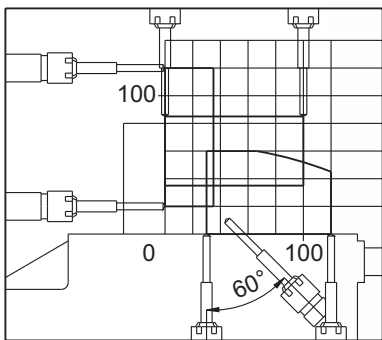
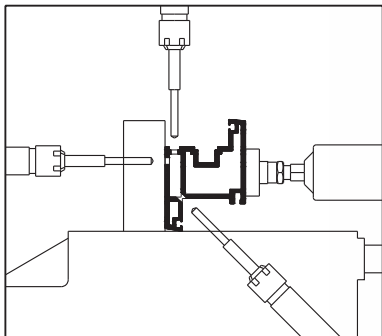
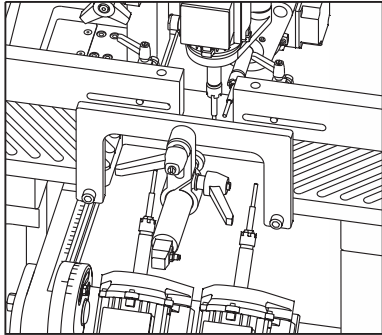
Fresatrice automatica per scarico condensa, con quattro mandrini, per profilati in pvc (alluminio opzionale).

Automatic waterslot machine, with four spindles, for pvc profiles (aluminium optional).

Fraiseuse à drainage automatique, avec quatre broches, pour profilés en pvc (aluminium option).

Wasserschlitzfräs-automat, mit Vier Spindeln, für Kunststoff Profile (Aluminium Options).

Fresadora de desauges automático, con cuatro mandriles, para perfiles de pvc (aluminio opcional).



4x0,4 kW - 220 Volt  
3F/300 Hz - 18.000

