

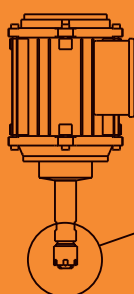
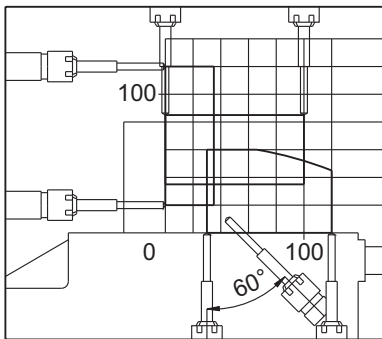
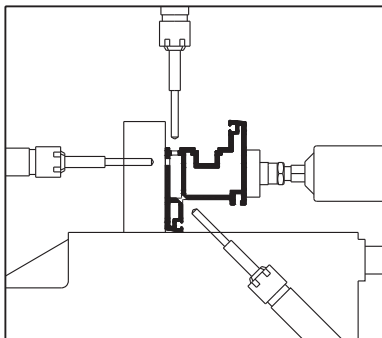
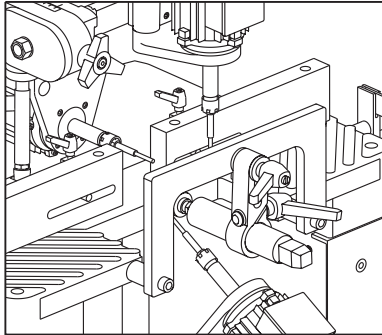
Fresatrice manuale per scarico condensa, con tre mandrini, per profilati in pvc (alluminio opzionale).

Manual waterslot machine, with three spindles, for pvc profiles (aluminium optional).

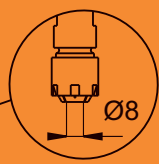
Fraiseuse à drainage manuelle, avec trois broches, pour profilés en pvc (aluminium option).

Manuelle Wasserschlitfräse, mit Drei Spindeln, für Kunststoff Profile (Aluminium Options).

Fresadora de desauges manual, con tres mandrillas, para perfiles de pvc (aluminio opcional).



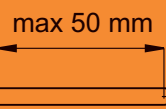
3x0,4 kW - 220 Volt
3F/300 Hz - 18.000



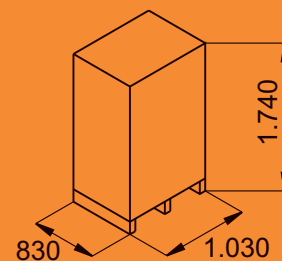
1F/230 Volt



6÷8 Bar



max 50 mm



kg
190