

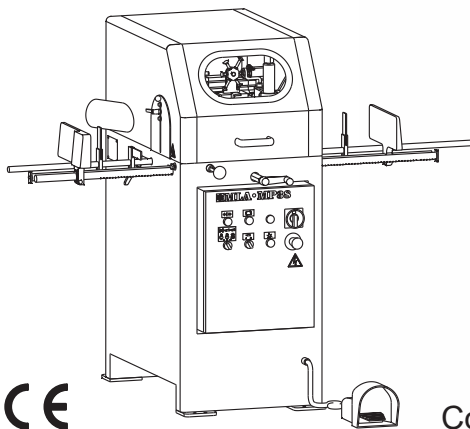
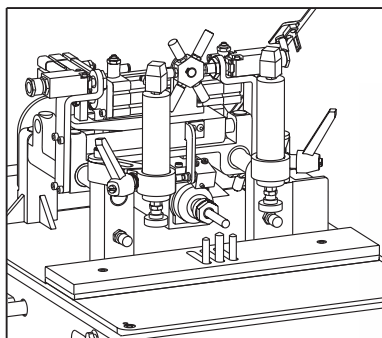
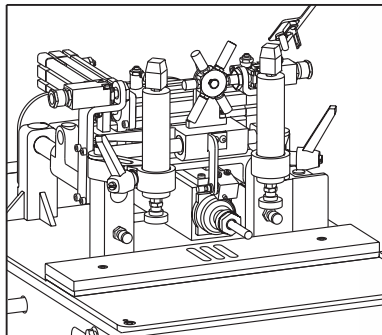
Fresatrice foratrice automatica per profilati in Alluminio, Alu-legno e pvc (con rinforzo in acciaio), con unità di foratura posizionabile, per le lavorazioni necessarie all'inserimento della maniglia.

Combined automatic milling-drilling machine for Aluminium, Alu-wood and pvc profiles (with steel stiffener), with adjustable drilling unit, for working operations to insert handle.

Fraiseuse-perceuse automatique pour profilés en Aluminium, Alu-bois et pvc (avec renforcement en acier), avec unité de perçage réglable, pour les usinages nécessaires à l'introduction de la poignée.

Automatische Fräs-bohrmaschine für Aluminium, Alu-Holz und Kunststoff Profile (mit Stahlsstütze), mit regelbarer Bohreinheit, für Bearbeitungen um Griff einzufügen.

Fresadora perforadora automática para perfiles de Aluminio, alu-madera y pvc (con refuerzo en acero), con unidad de perforación regulable, para la introducción de la manilla.

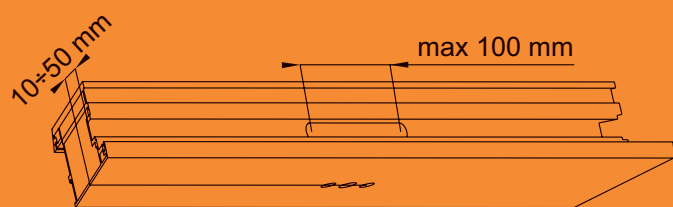


CE

Cod.100658S



Cod.100658



0,75 kW
18.000 rpm



1,5 kW
950/3.000 rpm



400 Volt



6+8 Bar

